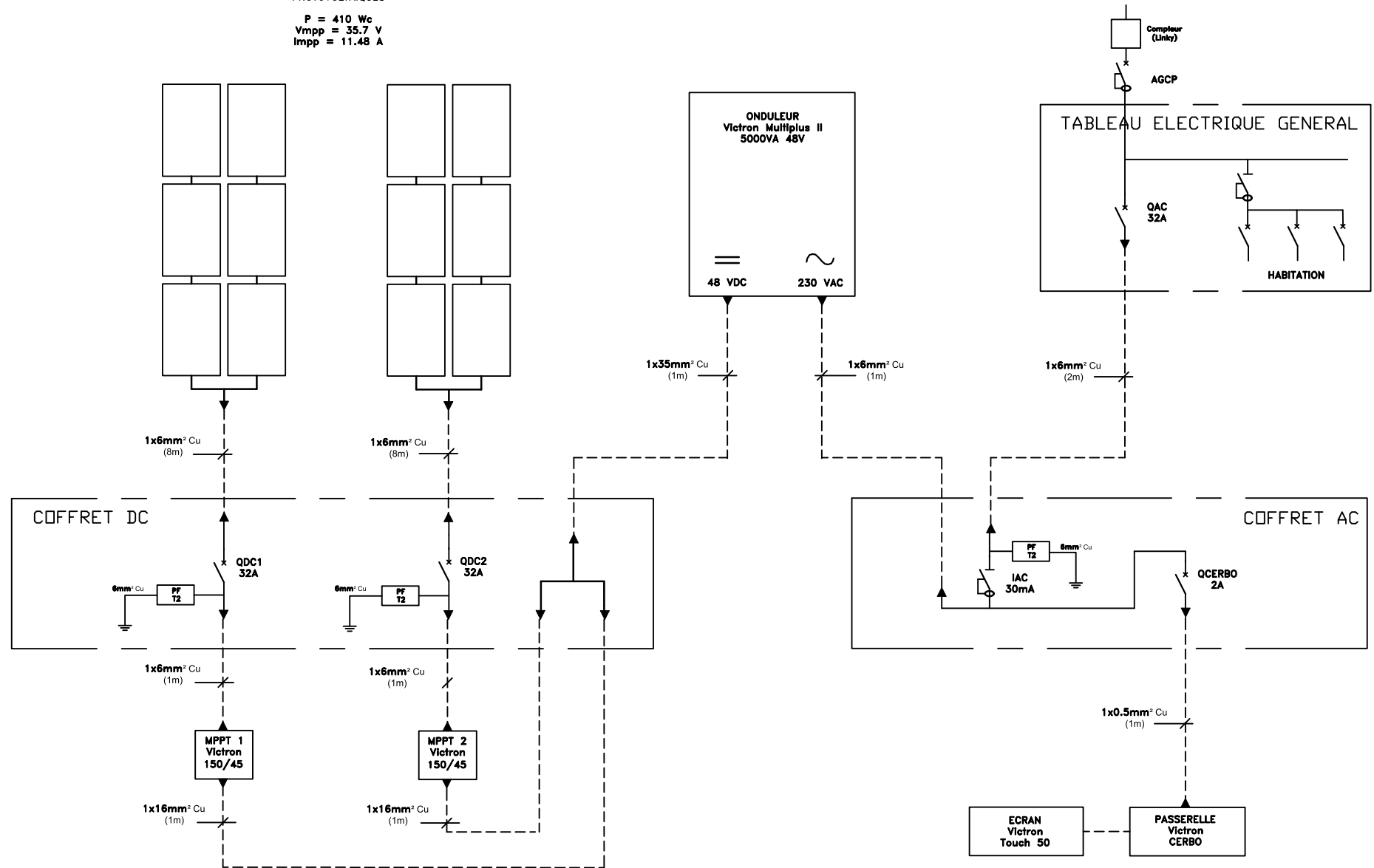


12 PANNEAUX PHOTOVOLTAÏQUES

P = 410 Wc
 V_{mpp} = 35.7 V
 I_{mpp} = 11.48 A



Rev	Date	Modification
V0	27/02/2024	Création
V1		
V2		
V3		

Panneaux solaires

N° AFFAIRE XX
N° DOCUMENT XX