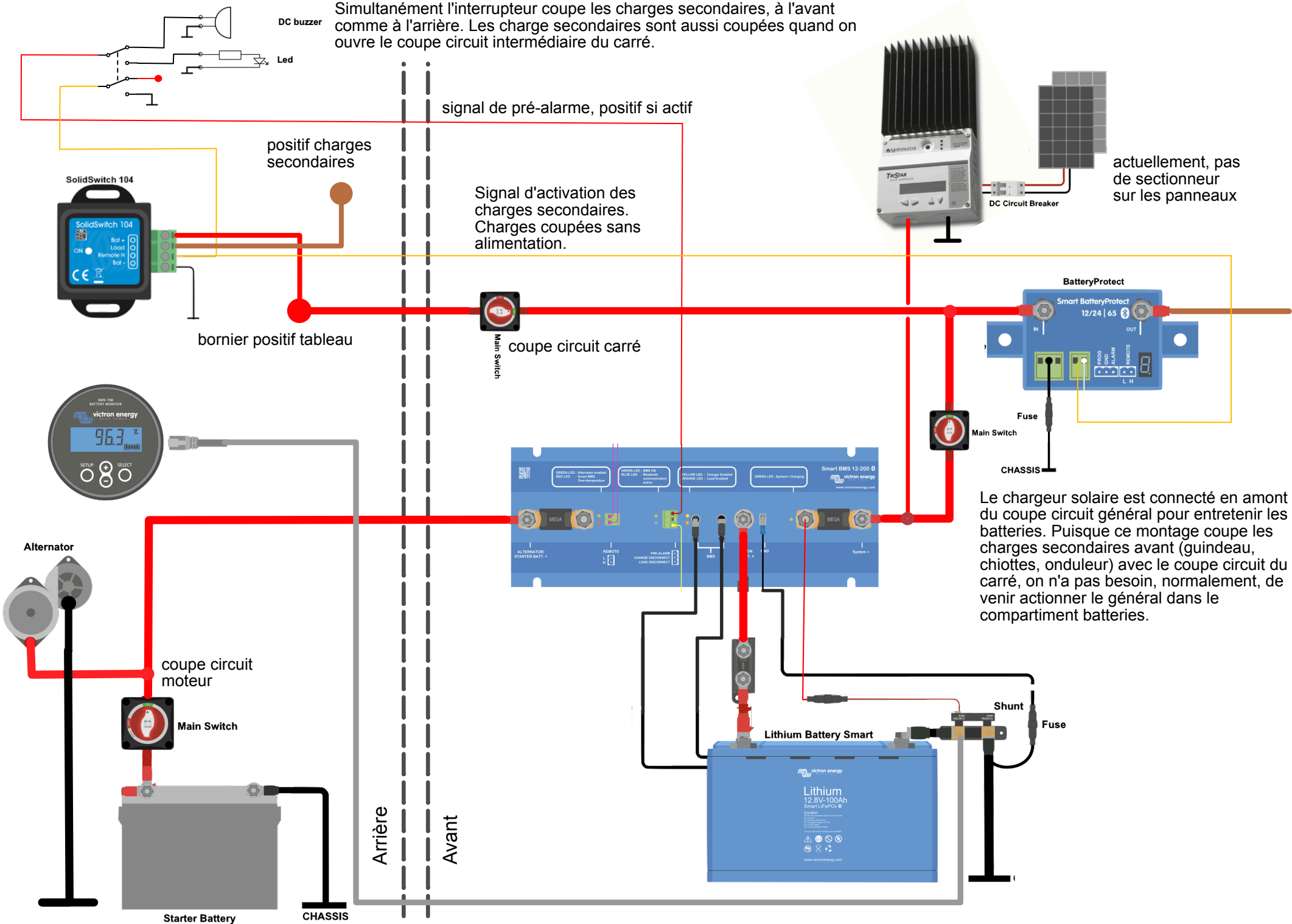


Sur pré-alarme tension, le buzzer sonne. En actionnant l'interrupteur au tableau, l'alarme devient visuelle sur une led.

Simultanément l'interrupteur coupe les charges secondaires, à l'avant comme à l'arrière. Les charge secondaires sont aussi coupées quand on ouvre le coupe circuit intermédiaire du carré.



positif charges secondaires

signal de pré-alarme, positif si actif

Signal d'activation des charges secondaires. Charges coupées sans alimentation.

actuellement, pas de sectionneur sur les panneaux

Le chargeur solaire est connecté en amont du coupe circuit général pour entretenir les batteries. Puisque ce montage coupe les charges secondaires avant (guindeau, chiottes, onduleur) avec le coupe circuit du carré, on n'a pas besoin, normalement, de venir actionner le général dans le compartiment batteries.

Arrière

Avant