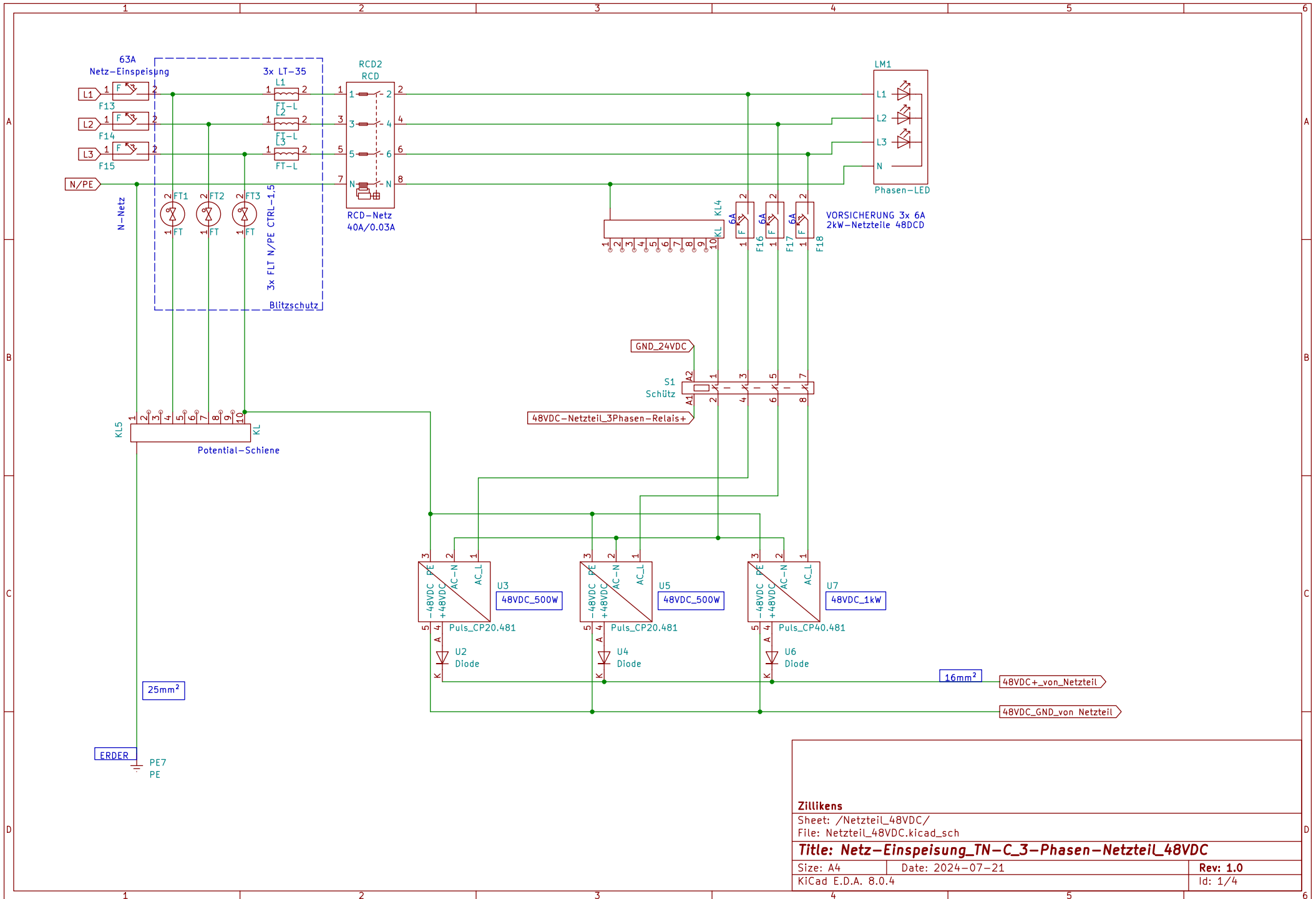


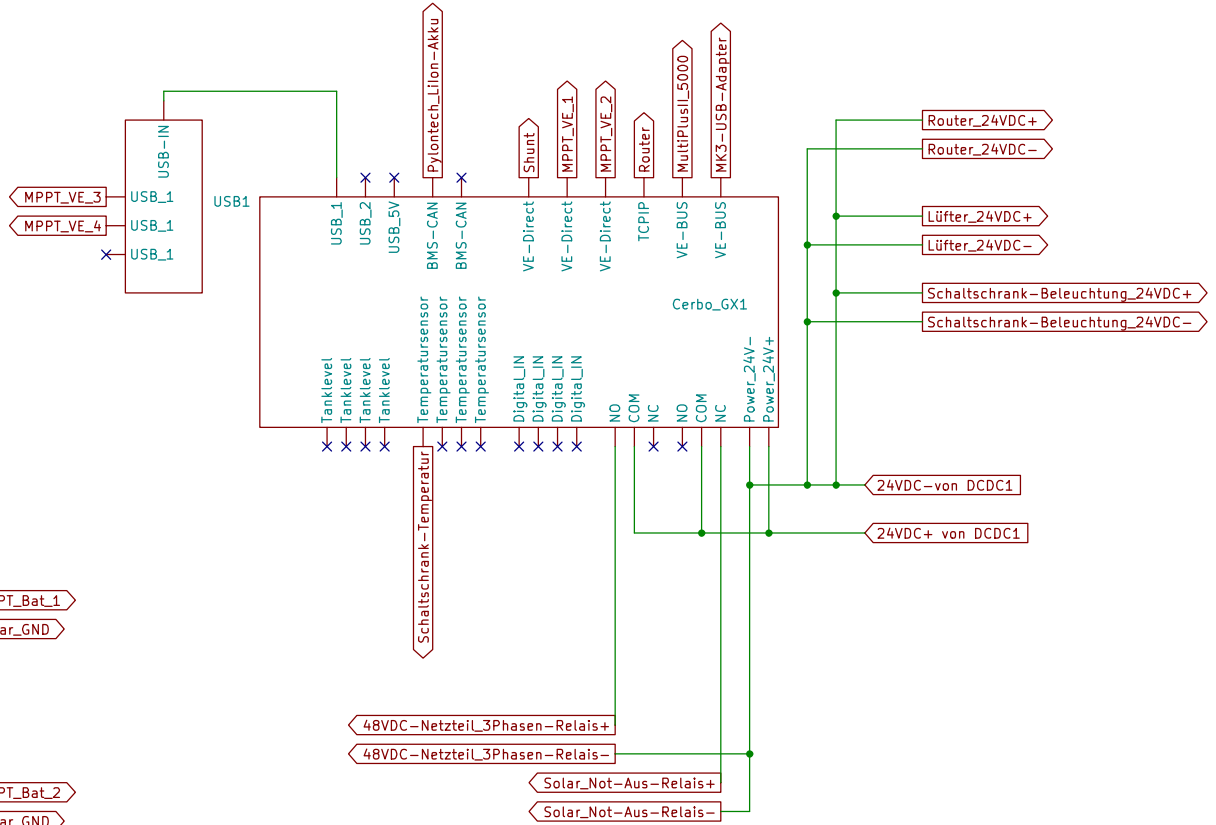
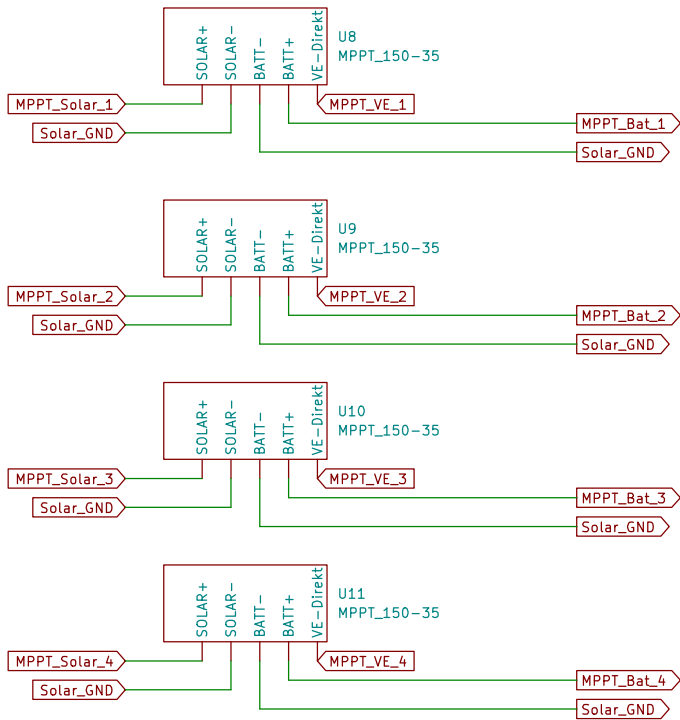
Die drei Victron-Wechselrichter erzeugen (wie ein Trenntrafo) ein IT-Netz, bei dem der Sternpunkt N keine Verbindung zu PE hat. LS1-LS2-LS3-NS sind vollständig und galvanisch auch durch die Netzteile von der Haus-Einspeisung getrennt. Das A-Isometer Bender 107TD47 überprüft fortlaufend den Isolationswiderstand der Hausinstallation zu PE.

Galvanische Trennung	
<b>Zillikens</b>	
Sheet: /	
File: Haus-Elektrik_Galv-Trennung.kicad_sch	
<b>Title: Haus-Elektrik, Katharinenstrasse 38</b>	
Size: A4	Date: 2024-07-19
KiCad E.D.A. 8.0.4	Rev: 2.0
	Id: 1/4

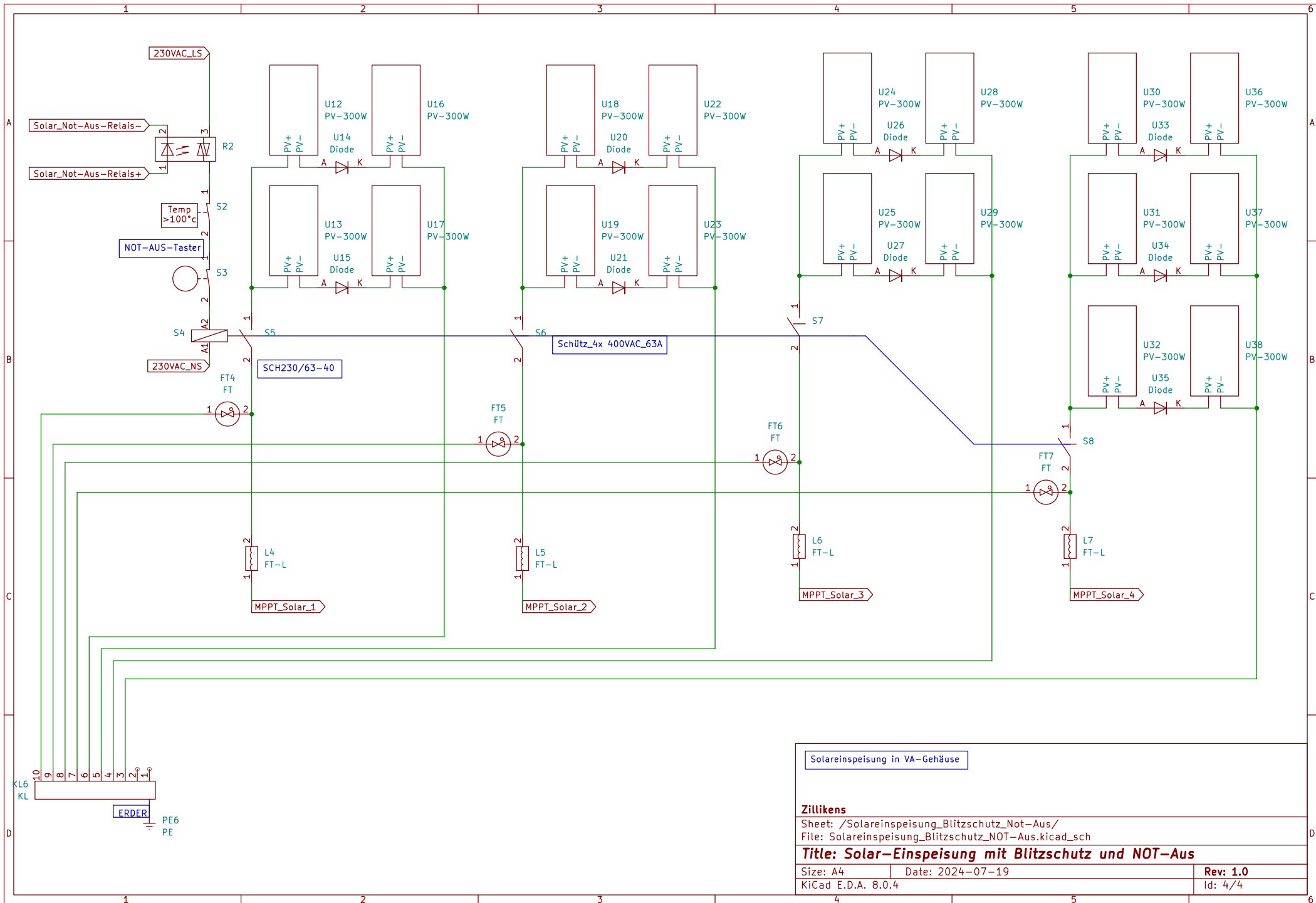
- Solareinspeisung\_Blitzschutz\_Not-Aus  
Datei: Solareinspeisung\_Blitzschutz\_NOT-Aus.kicad\_sch
- VICTRON\_CERBO\_GX  
Datei: Cerbo\_GX.kicad\_sch
- Netzteil\_48VDC  
Datei: Netzteil\_48VDC.kicad\_sch



<b>Zillikens</b>	
Sheet: /Netzteil_48VDC/	
File: Netzteil_48VDC.kicad_sch	
<b>Title: Netz-Einspeisung_TN-C_3-Phasen-Netzteil_48VDC</b>	
Size: A4	Date: 2024-07-21
KiCad E.D.A. 8.0.4	Rev: 1.0
	Id: 1/4



<b>Zillikens</b>	
Sheet: /VICTRON_CERBO_GX/ File: Cerbo_GX.kicad_sch	
<b>Title: Cerbo_GX</b>	
Size: A4	Date: 2024-07-19
KiCad E.D.A. 8.0.4	Rev: 1.0 Id: 3/4



Solareinspeisung in VA-Gehäuse

Zillikens

Sheet: /Solareinspeisung\_Blitzschutz\_Not-Aus/  
 File: Solareinspeisung\_Blitzschutz\_NOT-Aus.kicad\_sch

Title: Solar-Einspeisung mit Blitzschutz und NOT-Aus

Size: A4	Date: 2024-07-19	Rev: 1.0
KiCad E.D.A. 8.0.4		Id: 4/4