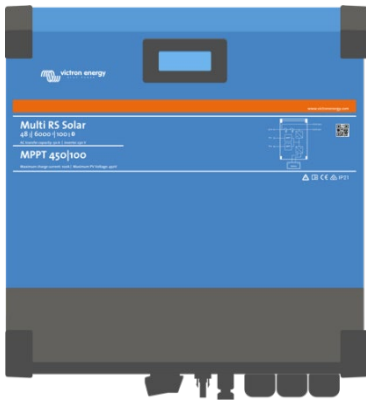


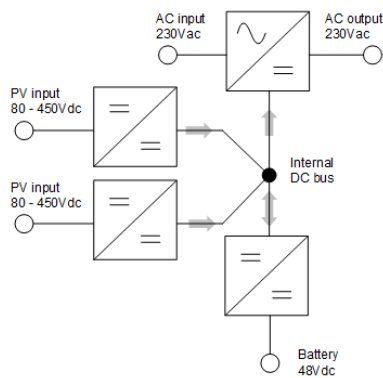
Multi RS Solar 48/6000 Hybrid-Wechselrichter

Mit 450 V Dual-Tracker-PV-Eingang

www.victronenergy.com



**Multi RS Solar 48/6000
Dual Tracker**



**Das Innere des Multi RS Solar
Dual Tracker**

Betriebsarten

Hybridmodus – Speichert überschüssige Solarenergie in einer Batterie, um sie in der Nacht oder in Zeiten hoher Nachfrage zu nutzen. Liefert zusätzlichen Strom aus der Batterie, wenn der Bedarf die Netzkapazität übersteigt.

Reservemodus – Schaltet während eines Netzausfalls in den Reservemodus.

Netzunabhängiger Modus – Funktioniert ohne Netzanschluss.

Generatormodus – Steuert den Generator, um die Laufzeit zu minimieren. Liefert zusätzlichen Strom aus der Batterie, wenn der Bedarf die Kapazität des Generators übersteigt.

PowerControl und PowerAssist – Steigerung von Netz- oder Generator- Leistung

Es kann ein maximaler Netz- oder Generatorstrom eingestellt werden. Das Multi RS nimmt dann Rücksicht auf weitere AC-Lasten und nutzt zum Laden der Batterie nur den Strom, der noch „übrig“ ist. So wird verhindert, dass der Generator- oder der Netzanschluss überlastet wird (PowerControl-Funktion).

Mit der Funktion PowerAssist erhält das PowerControl-Prinzip eine neue Dimension. Lastspitzen treten häufig nur für einen begrenzten Zeitraum auf. In einem solchen Fall kompensiert das Multi RS zu schwache Generator- oder Netzleistung sofort durch Energie aus der Batterie. Wird die Last reduziert, d. h. werden Verbraucher ausgeschaltet, kann die dann wieder ausreichend vorhandene Energie zum Laden der Batterien genutzt werden.

Display, Bluetooth und VictronConnect App

Das Display liest die Batterie-, Wechselrichter- und Solarparameter ab. Auf die gleichen Parameter kann mit einem Smartphone oder einem anderen Bluetooth-fähigen Gerät über die VictronConnect-App zugegriffen werden.

Erweiterbare PV-Kapazität, sowohl mit Wechselstrom als auch mit Gleichstrom gekoppelt

Die integrierte PV-Kapazität von 6 kWp kann durch zusätzliche Solarladegeräte erweitert werden.

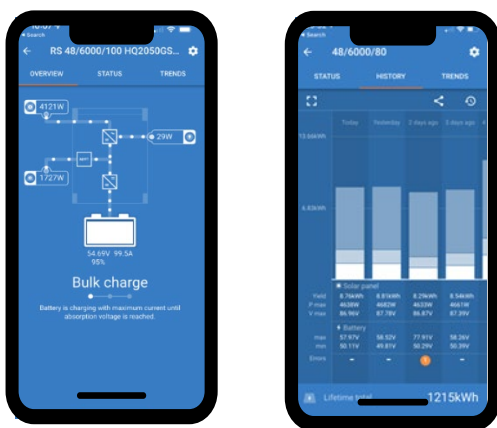
Alternativ kann die PV-Kapazität durch die Installation von PV-Wechselrichtern erweitert werden, deren Ausgangsleistung automatisch durch die integrierte Frequenzverschiebungssteuerung gesteuert wird.

Schnittstellen

Ve.Can-Anschluss an ein GX-Gerät zur Systemüberwachung, Datenprotokollierung und Firmware-Aktualisierung aus der Ferne. VE.Direct-Verbindung zu einem GlobalLink 520 zur Datenfernüberwachung.

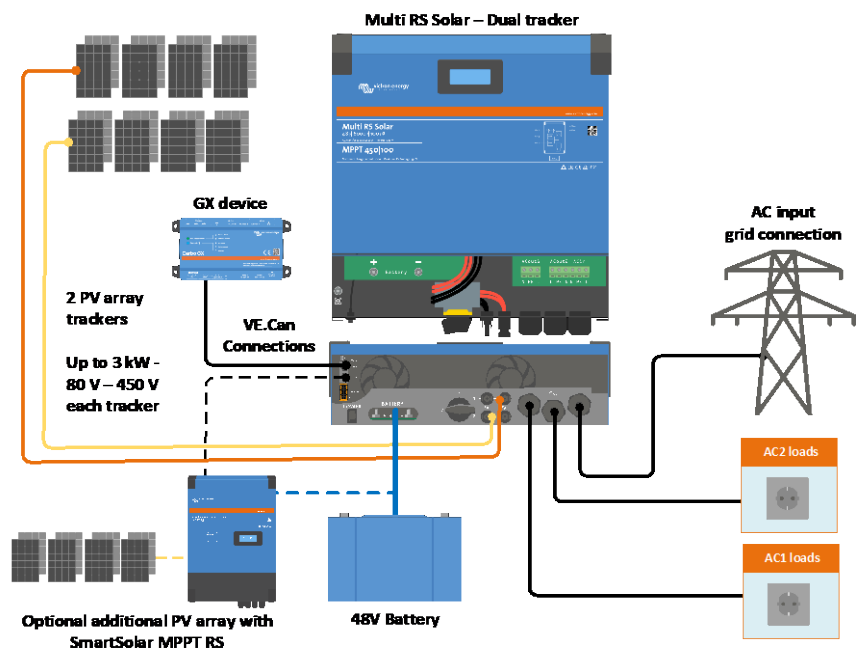
E/A-Verbindungen

Programmierbare Relais-, Temperatursensor- und Spannungssensoranschlüsse.



Konfigurieren und Überwachen mit VictronConnect

Eine eingebaute Bluetooth Smart-Verbindung ermöglicht eine schnelle Überwachung oder Anpassung der Einstellungen des Multi RS.



Multi RS Solar 48/6000 Dual Tracker

PowerControl & PowerAssist	Ja
Transferschalter	50 A
Maximaler Wechselstromeingang und Durchgangsstrom	50 A
WECHSELRICHTER	
DC-Eingangsspannungsbereich ⁽¹⁾	38–62 V
AC-Ausgang ⁽²⁾	Ausgangsspannung: 230 VAC ± 2 % Frequenz: 50 Hz ± 0,1 % Maximaler Dauerstrom des Wechselrichters: 25 A AC
Kontinuierliche Ausgangsleistung bei 25 °C	Steigt linear von 4800 W bei 46 VDC auf 5300 W bei 52 VDC
Kontinuierliche Ausgangsleistung bei 40 °C	4500 W
Kontinuierliche Ausgangsleistung bei 65 °C	3000 W
Spitzenleistung ⁽³⁾	9 kW für 3 Sekunden 7 kW für 4 Minuten
Kurzschlussausgangsstrom	45 A
Max. Überstromschutz des Wechselstromausgangs	30 A
Wirkungsgrad	96,5 % bei 1 k W Last 94 % bei 5 k W Last
Kein Stromverbrauch ohne Last	20 W
Abschalten bei schwacher Batterie	37,2 V (verstellbar)
Neustart bei schwacher Batterie	43,6 V (verstellbar)
SOLAR	
Maximale PV-Leerspannung ⁽⁴⁾	450 V
Anlaufspannung	120 V
MPPT-Betriebsspannungsbereich	80–450 V
Maximale betriebliche PV-Eingangsstrombegrenzung	13 A
Maximale PV-Umwandlungsleistung	6 kW insgesamt – 3 kW pro Tracker
Maximaler PV-Kurzschlussstrom	16 A
Erdschlussauslösepegel	30 mA
Isolationsausfallpegel (Erkennung vor Inbetriebnahme)	100 kΩ
LADEGERÄT	
Wechselstromeingang	Nennspannung: 230 VAC, Eingangsspannungsbereich: 187–265 VAC Nennfrequenz: 50 Hz, Eingangsfrequenz: 45–65 Hz AC-Einschaltstrom N. z.
Programmierbarer Ladespannungsbereich ⁽⁵⁾	36–60 V
Ladespannung „Konstantspannung“	Standardeinstellung: 57,6 V (verstellbar)
„Erhaltungs“-Ladespannung	Standardeinstellung: 55,2 V (verstellbar)
Maximaler Ladestrom von AC ⁽⁶⁾	88 A @ 57,6 VDC
Maximaler Ladestrom insgesamt (AC + PV)	100 A Gleichstrom
Batterietemperatursensor	Mitgeliefert
Batteriespannungssensor	Ja
ALLGEMEINES	
Zusatzausgang (AC-out-2) ⁽⁷⁾	Ja
Drei-Phasen- und Parallel-Betrieb	2x 2023 Q4
Programmierbares Relais ⁽⁸⁾	Ja
Schutz ⁽⁹⁾	a - g
Datenkommunikationsanschlüsse ⁽¹⁰⁾	VE.Direct, VE.Can & Bluetooth
Bluetooth-Frequenz und -Leistung	2402–2480 Mhz, 4 dBm
Programmierbare analoge/digitale Eingangs-/Ausgangs-Ports	Ja, 2x
Ferngesteuerte Ein-/Aus-Schaltung	Ja
Betriebstemperaturbereich	-40 bis +65 °C (Gebläse-Lüftung)
Maximale Höhe	2000 m
Luftfeuchtigkeit (nicht kondensierend)	max. 95 %
GEHÄUSE	
Material & Farbe	Stahl, blau RAL 5012
Schutzklasse	IP21-Schutzklasse: I
Batterieanschluss	M8-Bolzen
PV-Verbindung	2 Strings, jeweils mit positivem und negativem MC4
230 VAC-Anschluss	Schraubklemmen 10 mm ² (6 AWG)
Gewicht	12,3 kg
Abmessungen (HxBxT)	425 x 460 x 125 mm
NORMEN	
Sicherheit	EN-IEC 60335-1, EN-IEC 60335-2-29, EN-IEC 62109-1, EN-IEC 62109-2
Emissionen, Immunität	EN 55014-1, EN 55014-2, EN-IEC 61000-3-2, EN-IEC 61000-3-3, IEC 61000-6-1, IEC 61000-6-2, IEC 61000-6-3, Verschmutzungsgrad 2
Überspannungskategorie	Batterie: OVC 1, PV-Anschluss: OVC II, AC-Eingang / AC-Ausgang: OVC III

1) Die minimale Anlaufspannung beträgt 41 VDC. Überspannung – unterbrechen 65,5 V

2) Lässt sich auf 240 VAC und 60 Hz einstellen

3) Die Kapazität und Dauer der Spitzenleistung hängt von der Starttemperatur des Kühlkörpers ab. Die angegebenen Zeiten gelten für das kalte Gerät.

4) Die maximale PV-Spannung sollte das 8-fache der Erhaltungsspannung der Batterie nicht überschreiten. Wenn die Erhaltungsspannung der Batterie zum Beispiel 50 V beträgt, sollte die maximale PV-Spannung 8 x 50 = 400 V nicht überschreiten.

5) Die Sollwerte des Ladegeräts (Ladeerhaltung und Konstantspannung) können auf maximal 60 V eingestellt werden. Die Ausgangsspannung an den Klemmen des Ladegeräts kann aufgrund der Kompensation

von Temperatur und Spannungsabfall über die Batteriekabel höher sein. Der maximale Ausgangsstrom wird linear vom Gesamtstrom bei 60 V auf

5 A bei 62 V gesenkt. Die Ausgleichsspannung kann auf maximal 62 V eingestellt werden, der Prozentsatz des Ausgleichsstroms auf maximal 5 %.

6) Der maximale Ladestrom aus Wechselstromquellen hängt von der Eingangsspannung und dem Batteriestrom ab. Bei einer Eingangsspannung von 230 V, einer Batteriespannung von 57,6 V und einer Umgebungstemperatur von 25 °C beträgt der maximale Ladestrom 88 A. Weitere Einzelheiten finden Sie im Handbuch im Abschnitt Einschränkungen.

7) AC-out-2 ist direkt mit dem AC-Eingang verbunden und für nicht kritische Lasten vorgesehen. Die Last an AC-out-2 wird von PowerControl & PowerAssist berücksichtigt.

8) Programmierbares Relais für Sammelalarm, Gleichstromunterspannung und Start/Stopp-Funktion des Generators. Gleichstromleistung: 4 A bis zu 35 VDC und 1 A bis zu 70 VDC

9) Schutzschlüssel: a) Ausgangskurzschluss b) Überlastung c) Batteriespannung zu hoch d) Batteriespannung zu niedrig e) Temperatur zu hoch f) 9 VAC am Wechselrichteranschluss g) Solar-Erdschluss.

10) Derzeit nicht mit VE.Smart Networks kompatibel. Die Verbindung zu einem GX-Gerät (z. B. Cerbo GX) muss über die VE.Can-Schnittstelle erfolgen. Die VE.Direct-Schnittstelle ist für die Verbindung mit dem GlobalLink 520 vorgesehen.