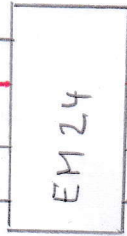


AC-Verkabelung

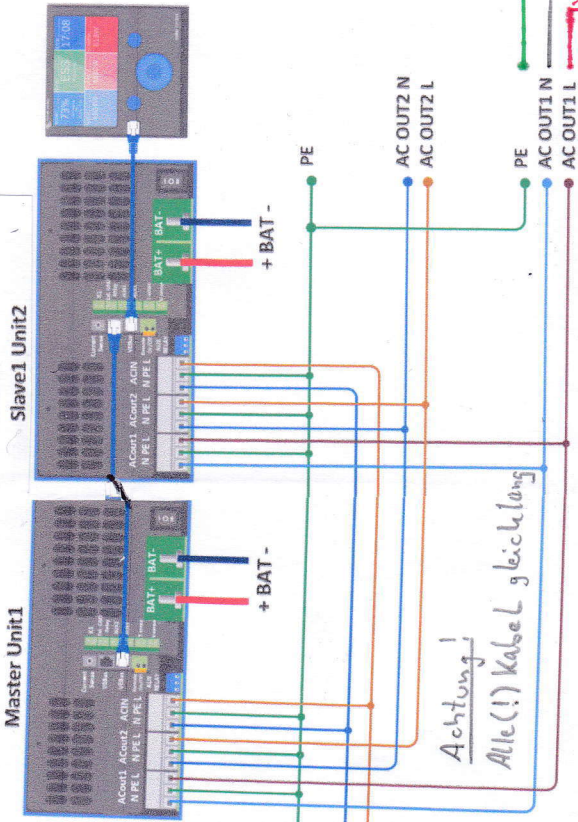
Hausanschluss mit Zweirichtungszähler

L3 L2 L1 N PE



Sicherung
z.B. 32 A
(abhängig vom Kabeldurchmesser)

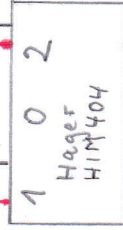
Achtung!
Alle(!) Kabel gleichlaufend



L3 L2 L1 N PE

Verbraucher (ohne Notstrom)

E-Herd und sonstige 3-phase Geräte
Hausverteilung auf L2 + L3 mit
FIs und Sicherungen



Verbraucher
Hausverteilung
mit FIs und
Sicherungen

Anschlüsse EM 24

